

AWSJ

SERIES



6kW 普通充電器

AC Charger

特徴



日本自動車研究所認証取得補助金
(NEV 次世代自動車振興センター) 対象製品



大出力

定格電圧 200Vac 6kW 大出力



安全規格認証品使用

充電ガン PSE / SAEJ1772(Type 1) 認証品使用



スタイリッシュなデザイン

人間工学に基づいたデザイン、使いやすい



低コスト導入可能

設置に大きな費用が掛からない



国際通信規格 OCPP 対応

遠隔から利用状況を管理出来る



優れた耐環境性

IP55 準拠の防塵、防水性能、室内外問わず設置可能

シリーズ一覧表

	BASIC	LAN	Wi-Fi	4G
RFID	-	○	○	○
LAN	-	○	○	○
Wi-Fi	-	-	○	-
4G	-	-	-	○
OCPP	-	○	○	○

6kW

普通充電器

アプリケーション



住宅



商業施設



宿泊施設



事務所および工場



ガソリンスタンド



自動車ディーラー



高速道路 SA.PA
及び道の駅

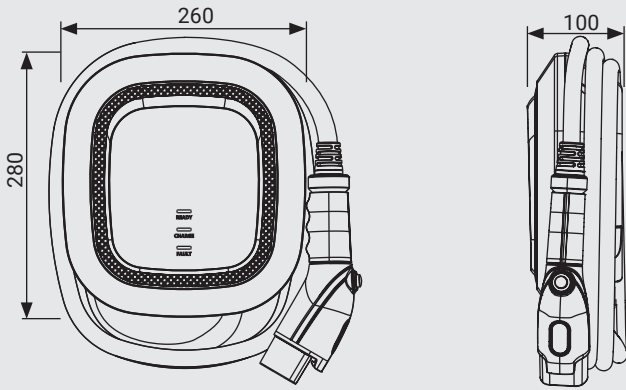
製品仕様

型番	AWSJ Series	
交流入力	定格入力	200-240 VAC / 単相
	最大入力電流	単相 / 30A
	周波数	50Hz/60Hz
交流出力	最大出力電流	単相 / 30A

環境条件

周囲温度	-30°C ~ 50°C
周囲湿度	Max. 95% RH
設置場所	屋外
防水・防塵性能	IP55
動作高度	≦ 2000m

構造

外形寸法	260 x 280 x 100mm
サイズ	
重量	4Kg ± 0.5
ケーブルの長さ	5m

通信ネットワーク

外部	LAN (standard); 4G (optional); Wifi (optional)
バックエンドサポート	OCPP V1.6J

インターフェース

利用者認証	RFID (ISO / IEC 14443A / B, ISO / IEC 15693, FeliCa 1, NFC, Mifare)
-------	--

保護機能

入力側	過電圧、低電圧、漏洩電流、接地保護、雷サージ
出力側	過電流、CP 信号異常

認証規格

認証	本体：JARI 認証品
出力コネクタ	SAE J1772 Type 1 plug /PSE 認証品

設置方法

設置方法	壁掛け式、スタンド式
------	------------

