

DSYJ182

SERIES



180kW 急速充電装置

DC Charger

特徴

大出力

一般的に普及している 50kW 急速充電器より
3 倍以上の 180kW 出力可能

充電規格

CHAdeMO protocol 2.0.1 認証製品

高効率

変換効率 94%

国際通信規格 OCPP 対応

遠隔からスピーディーで効率よく制御・監視可能

簡単操作

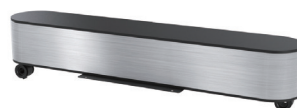
7inch LCD 付きでわかりやすい画面表示

優れた耐環境性

IP55 準拠の防塵、防水性能；耐衝撃レベル IK10



スプリングバランサー



スプリングバランサーでケーブルの
引き回しをサポート（オプション）

アプリケーション



住宅



商業施設



宿泊施設



事務所および工場



ガソリンスタンド



自動車ディーラー



高速道路 SA.PA
及び道の駅

FAST CHARGER

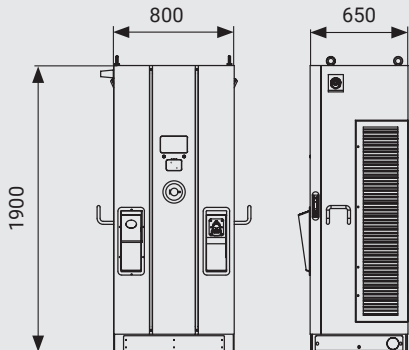
製品仕様

型番	DSYJ182K0UD / DSYJ182K0ED / DSYJ182K0KD	
充電方式	CHAdeMO Protocol Rev. 2.0.1	
交流入力	定格入力	三相 4 線式 380~415Vac (± 15%)
	最大入力電流	350A 以下
	力率	0.99 以上
	受電容量	
	定格電流	195kVA
直流出力	出力電圧範囲	150~450V
	出力電流範囲	0~200A
	出力電力範囲 (充電容量)	0~180kW
	変換効率	94%
	出力コネクタ ケーブル	CHAdeMO.2.0.1 準拠 コネクタ

環境条件

周囲温度	-30°C ~ 50°C
周囲湿度	5%~ 95% RH (凍結無き事)
設置場所	屋外
防水・防塵性能	IP55 / IK10(LCD&RFID モジュールを除く)

構造

外形寸法	800 x 650 x 1900mm
サイズ	

重量	本体 470kg (梱包含む 570kg)
ケーブルの長さ	4.5M

通信ネットワーク

外部	Ethernet / Wi-Fi /4G (日本課金システム対応)
内部	CAN bus / RS485
バックエンドサポート	OCPP1.6 JSON

インターフェース

ディスプレイ	7インチ LCD
スイッチ	システム電源キースイッチ (緊急停止ボタン)
利用者認証	RFID(Support ISO14443A/B, ISO5693), FeliCa Lite-S (RCS966) 2D barcode, Mobile payment

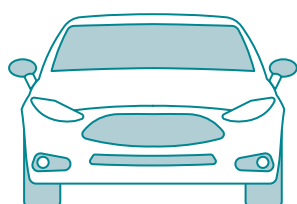
保護機能

入力側	過電圧, 過電流, 過力率, 過温度, 低電圧, 漏電, 雷サージ
出力側	過電流, 過電圧, 電圧低下, 過温度, GND 保護

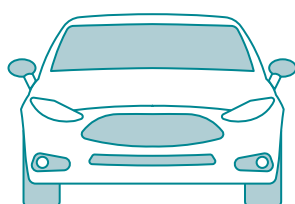


2台同時充電可能!

充電待ち時間を短縮



90kW



90kW