

# DSYJ122

## SERIES



120kW 急速充電装置

# DC Charger

## 特徴

### 大出力

一般的に普及している 50kW 急速充電器より 2 倍以上の 120kW 出力可能

### 充電規格

CHAdeMO protocol 2.0.1 認証製品

### 高効率

変換効率 94%

### 国際通信規格 OCPP 対応

遠隔からスピーディーで効率よく制御・監視可能

### 簡単操作

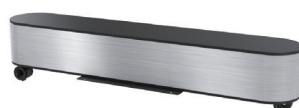
7inch LCD 付きでわかりやすい画面表示

### 優れた耐環境性

IP55 準拠の防塵、防水性能；耐衝撃レベル IK10



### スプリングバランサー



ケーブルの引き回しをサポート（オプション）

## アプリケーション



住宅



商業施設



宿泊施設



事務所および工場



ガソリンスタンド



自動車ディーラー



高速道路 SA/PA  
及び道の駅

# FAST CHARGER

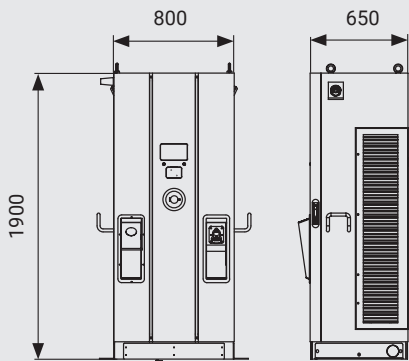
## 製品仕様

型番	DSYJ122S0UD / DSYJ122S0ED / DSYJ122S0SD	
充電方式	CHAdeMO Protocol Rev.2.0.1	
交流入力	定格入力	三相 4 線式 380~415Vac ( ± 15%)
	最大入力電流	230A 以下
	力率	0.99 以上
	受電容量	130kVA 以下
	定格電流	220A
直流出力	出力電圧範囲	150~450Vdc
	出力電流範囲	0 ~ 200A
	出力電力範囲 (充電容量)	0~120kW
	変換効率	94%
	出力コネクタ ケーブル	CHAdeMO.2.0.1 準拠 コネクタ

## 環境条件

周囲温度	-30°C ~ 50°C
周囲湿度	5%~ 95% RH (凍結無き事)
設置場所	屋外
防水・防塵性能	IP55 / IK10( LCD&RFID モジュールを除く )

## 構造

外形寸法	800 x 650 x 1900mm
サイズ	

重量	≤ 430Kg ± 1%
ケーブルの長さ	4M

### 通信ネットワーク

外部	Ethernet / Wi-Fi / 4G(日本課金システム対応)
内部	CAN bus / RS485
バックエンドサポート	OCPP1.6 JSON

### インターフェース

ディスプレイ	7インチ LCD
スイッチ	システム電源キースイッチ (緊急停止ボタン)
利用者認証	RFID(Support ISO14443A/B, ISO5693), FeliCa Lite-S (RCS966)2D barcode, Mobile payment

### 保護機能

入力側	過電圧, 過電流, 過力率, 過温度, 低電圧, 漏電, 雷サージ
出力側	過電流, 過電圧, 電圧低下, 過温度, GND 保護



## 2台同時充電可能!

充電待ち時間を短縮

